

**PHMETRO H160 pH/mV/Temp**
MULTIPARAMETRO H170 pH/mV/Temp/Conductividad/TDS/Salinidad

Sistema múltiparametro, capaz de medir con precisión el pH utilizando sondas IFSET (sonda metálica (¡no mas preocupación por electrodos rotos!) o electrodos de vidrio tradicionales, realizando mediciones fiables; son equipos con opción de Bluetooth para transferencia de datos a PC.

Esta fabricado con carcasa anti choque que soporta caídas hasta 10 pies de altura, genera flotabilidad, tiene protección IP 67 (resistente al agua, productos químicos y polvo) y una pantalla LCD extra grande con retro iluminación LED de fácil lectura.

Para la medición de pH, tiene compensación automática o manual de la de temperatura, reconocimiento automático de buffer de pH con un máximo de cinco puntos de calibración y la sonda de pH de acero inoxidable tiene un sensor irrompible que almacena en seco (no necesita mantenimiento) eliminando así la frustración de la utilización de electrodos de vidrio delicados.



	H160	H170
pH	0.00 a 14.00 Resolución: 0.01 ó 0.1 Precisión: +/-0.01	
mV	± 199.9 mV a +/- 1999mV Resolución: 1 ó 0.1mV Precisión: +/-0.1mV	
Temperatura	0°C a 100°C (Compensación manual y automática de temperatura: ATC) Resolución: 0.1°C Precisión: +/-0.5°C	
Conductividad	-----	Autorango: 0.00 a 19.99 iS, 20.0 a 199.9 iS, 200 a 1999 iS, 2.00 a 19.99 mS, 20.0 a 199.9 mS Resolución: 0.01 µS a 0.1 mS Precisión: +/-1% de la escala +/-1 dígito
TDS	-----	Autorango: 0.00-9.99 ppm, 10.0-99.9 pm, 100-999 ppm, 1.00-9.99 ppt, 10.0-99.9 ppt, 100-200 ppt the meter will also display in mg/l: 0.00-199.9 mg/l, 200-1999 mg/l, 2.00-19.99 g/l, 20.0-50 g/l
Salinidad	-----	0 a 42ppt, Resolución: 0.1 ppt Precisión: : +/- 0.1 ppt (-2°C a 35°C)
Calibración:	1,2 ,3,4 ó 5 puntos con reconocimiento automático	
Batería	4 AA de 200 horas continuas de duración con indicador de batería baja apagado automático después de 10min de inactividad	
Protección	IP67: waterproof, resistente a los agentes químicos y al polvo	
Conexión sonda	BNC	
Memoria	999 datos solo equipos con Bluetooth	

Reactivos Químicos, Equipos para la industria y Laboratorios

Conmutador: +57 (1) 4546003 --+57 (1) 2643414 E-mail: comercial@yarethquimicos.com

www.yarethquimicos.com

Bogotá D.C.- Colombia



Conexiones:

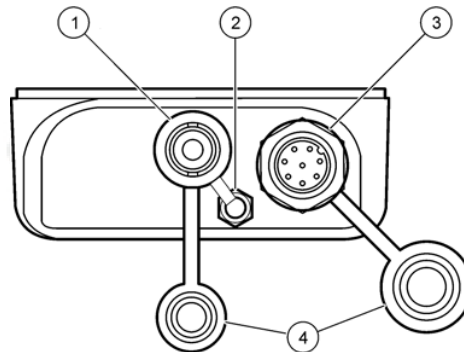


Figura 1 conexiones para equipo H160

1 BNC conector	3 ISFET pH conector de electrodo
2 3.5 mm phono jack	4 Connector dust cap

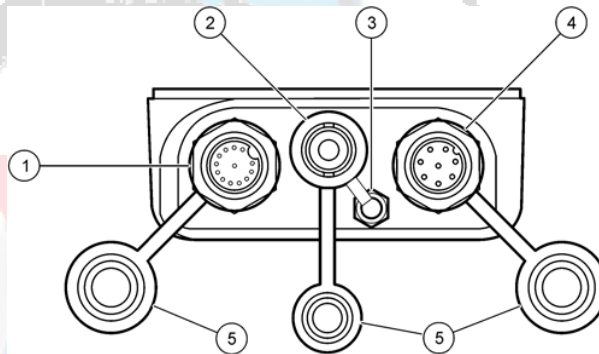


Figura 2 conexiones para equipo H170

1 Conector sonda de conductividad	4 ISFET pH conector de electrodo
2 BNC conector	5 Connector dust cap
3 3.5 mm phono jack connector	



Imagen equipo H170 Kit



Imagen equipo con H160 y H170 (kit) con bluetooth



**Como pedir:**

Referencia	Descripción
H170NP (new)	Multiparametro H170 pH/mV/Temp/Conductividad/TDS/Salinidad <input type="checkbox"/> SIN SONDAS <input type="checkbox"/> MANUAL DE INSTRUCCIONES
H170GNP (new)	Multiparametro H170 con Bluetooth pH/mV/Temp/Conductividad/TDS/Salinidad <input type="checkbox"/> SIN SONDAS <input type="checkbox"/> SmartLogger II Software (DOC082.98.80062) <input type="checkbox"/> MANUAL DE INSTRUCCIONES
H170-BNDL (new)	Multiparametro H170 Kit pH/mV/Temp/Conductividad/TDS/Salinidad, <input type="checkbox"/> Electrodo de pH ISFET (PHW77-SS) <input type="checkbox"/> Sonda de Conductividad (CDW97-K95) <input type="checkbox"/> MALETÍN DE TRANSPORTE(00130Q) <input type="checkbox"/> KIT. DE ESTÁNDARES DE CALIBRACIÓN (1onza c/u) <input type="checkbox"/> MANUAL DE INSTRUCCIONES
H170G-BNDL (new)	Multiparametro H170 kit con Bluetooth pH/mV/Temp/Conductividad/TDS/Salinidad, <input type="checkbox"/> Electrodo de pH ISFET (PHW77-SS) <input type="checkbox"/> Sonda de Conductividad (CDW97-K95) <input type="checkbox"/> SmartLogger II Software (DOC082.98.80062) <input type="checkbox"/> MALETÍN DE TRANSPORTE(00130Q) <input type="checkbox"/> KIT. DE ESTÁNDARES DE CALIBRACIÓN (1onza c/u) <input type="checkbox"/> MANUAL DE INSTRUCCIONES
H160NP (new)	pHmetro H160 pH/mV/Temp/ <input type="checkbox"/> SIN SONDAS <input type="checkbox"/> MANUAL DE INSTRUCCIONES
H160GNP (new)	pHmetro H160 con Bluetooth pH/mV/Temp/ <input type="checkbox"/> SIN SONDAS <input type="checkbox"/> SmartLogger II Software (DOC082.98.80062) <input type="checkbox"/> MANUAL DE INSTRUCCIONES
H160-BNDL (new)	pHmetro H160 Kit pH/mV/Temp/ <input type="checkbox"/> Electrodo de pH ISFET (PHW77-SS) <input type="checkbox"/> MALETÍN DE TRANSPORTE (00130Q) <input type="checkbox"/> KIT. DE ESTÁNDARES DE CALIBRACIÓN (1onza c/u) <input type="checkbox"/> MANUAL DE INSTRUCCIONES
H160G-BNDL (new)	pHmetro H160 kit con Bluetooth pH/mV/Temp/ <input type="checkbox"/> Electrodo de pH ISFET (PHW77-SS) <input type="checkbox"/> SmartLogger II Software (DOC082.98.80062) <input type="checkbox"/> MALETÍN DE TRANSPORTE (00130Q) <input type="checkbox"/> KIT. DE ESTÁNDARES DE CALIBRACIÓN (1onza c/u) <input type="checkbox"/> MANUAL DE INSTRUCCIONES

**Accesorios sondas y electrodos:**

PHW77-SS	Electrodo pH ISFET de propósitos generales 8.3mm de diámetro x 140mm largo	
PHW17-SS	Microsonda pH ISFET pequeños volúmenes 4.8mm de diámetro x 130 mm x 80mm	
PHW37-SS	Microsonda pH ISFET pequeños volúmenes con punta de penetración 4.8mm Ø x 90mm x 80mm	
PHW47-SS	Electrodo pH ISFET NMR Tubo de prueba	
PHW57-SS	Microsonda pH ISFET penetración-trabajo pesado	
PH30-GS	Electrodo de pH plástico con sensor de vidrio	
ORP110-GS	Electrodo de ORP (mV) estándar	
CDW97-K10	Sonda de conductividad y salinidad	
CDW97-KP5	Sonda de conductividad estándar	



8508850	Stand Soporte para electrodos	
2947600	Soluciones Buffer de calibración pH 4.01, pH 7.00 y pH 10.01 x 500ml c/u	



La opción de reemplazo de sondas brinda posibilidad de ser utilizadas en diferentes procesos como ejemplo el análisis de pH en alimentos incluidos sólidos y semisólidos.

Con su tamaño, peso, seguridad y estructura robusta es el equipo ideal para variedad de aplicaciones incluido el análisis de aguas y suelos.

Las ventajas de usar sondas ISFET metálicas de bajo mantenimiento dan más tiempo al usuario para realizar otras labores.

Tamaño: 90mm x 204mm x 50mm
Peso: 1.3 kg





Esta tabla le dará una idea de valores de pH de sustancias comunes:

Sustancia	Valor de pH
Ácido estómago	1.0
Jugo de limón	2.4
Vinagre	2.8
Zumo de naranja	3.0
Jugo de tomate	4.0
Café negro	5.0
Detergente	6.5
Leche	6.8
Sangre	7.4
Agua de mar	8.0
Bicarbonato de sodio	9.0
Leche de Magnesia	10.7
Bleach interno	11.0
Sosa cáustica	14.0

